

05. ERGONOMIA





LEGENDA

in questa sezione troverai

-  larghezza
-  larghezza regolabile
-  profondità / lunghezza
-  profondità / lunghezza regolabile
-  altezza / spessore
-  altezza / spessore regolabile
-  diametro esterno
-  gradi di regolazione
-  peso
-  portata massima



Disponibile video dal canale YouTube Allmobility



ERGONOMIA
Ambiente scuola - lavoro

Tavoli

Tavolo ergonomico

vision
by rofox

ROFOX
BETTER WAYS TO BETTER DAYS



Attivazione elettrica

Azionamento manuale



Angoli arrotondati

Ruotine incorporate



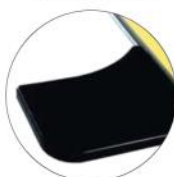
Tavolo ergonomico dal design accattivante e con innumerevoli possibilità di opzioni accessorie. Il tavolo ha regolazioni in altezza senza step prefissati. Il top presenta angoli arrotondati ed è reclinabile interamente o parzialmente. Ha due ruotine incorporate nella parte posteriore per agevolare eventuali spostamenti. Non presenta ingombri tra le gambe rendendo così l'accesso agevole anche a utenti in carrozzina.

Tutti i tavoli hanno regolazioni in altezza che vanno da 50 a 70 cm o da 60 a 90 cm, con manovella ad azionamento manuale oppure con attivazione elettrica. Una particolare versione "High-Low" ha regolazione elettrica da 62 a 132 cm. Tutti le versioni con i top reclinabili (da 0 a 72°) hanno un piatto integrato in acciaio che permette l'utilizzo di calamite o della barra ferma oggetti (accessorio). Tra gli accessori sono ordinabili anche i supporti per gli avambracci. Indicati particolarmente per utenti in carrozzina o per favorire comunque un sostegno agli arti superiori.



Accessorio appoggia braccia

Accessorio magnete



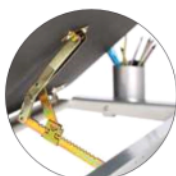
Richiedere listino figurato e completo comprensivo di codici.



ERGONOMIA
Ambiente scuola - lavoro

Tavoli

Tavolo Ergo



Tavolo ergonomico disponibile con top fisso (nella misura di 90x60cm o 120x60cm) oppure con il top inclinabile fino a 54°, con step prefissati (nella misura di 90x60cm o 120x60cm).

Il telaio grigio scuro è completato da un top in laminato grigio chiaro, con bordi in ABS e angoli arrotondati per uno stile moderno e una grande durata. La regolazione in altezza va da 56 a 90 cm e avviene attraverso una pratica manovella.

Ergo è un modello solido, e semplice, con una serie di varianti ridotta e quindi più economico.

Tra gli accessori del tavolo sono disponibili ruote con freno (di due tipi), per una agevole movimentazione.

Ruote con freno



È particolarmente indicato anche per utenti in carrozzina: l'accesso è semplice per via della regolazione in altezza, e gli accessori come gli appoggia braccia conferiscono un supporto ottimale nell'impiego. I supporti per avambracci possono essere facilmente montati agganciandoli alla guida.

Gli altri pratici accessori permettono di personalizzare Ergo secondo la configurazione preferita di utilizzo.



Richiedere listino figurato e completo comprensivo di codici.

Tavolo multifunzione Bridge

- ↔ top totale 107,5 cm
- ↔ top inclinabile 65 cm
- ↙ top 40 cm
- ↑↓ (spessore) top 1,5 cm
- ↑↓ top 70 - 90 cm
- ↔ piedi appoggio 94,5 - 116 cm
- ↙ piedi appoggio 40 cm
- 📦 12,4 kg
- 📦 15 kg



Codice articolo	Descrizione
TAV BRIDGE	Tavolo multifunzione Bridge

Tavolo funzionale a diverse tipologie di utenti e di situazioni. **Regolabile in altezza** (tramite una vite) ed in **larghezza**, questo permette di seguire le esigenze dell'utilizzatore e di impiegarlo anche direttamente a letto. L'altezza regolabile e l'assenza di ingombri inferiori ne rendono indicato l'utilizzo anche da parte di **utenti in carrozzina**.

Il top è suddiviso in tre parti, la **sezione centrale**, dotata di un **bordino ferma oggetti** (es. giornali, riviste) è **regolabile in inclinazione fino a 55°** grazie al pistone posto sotto il top. Top in color legno, **assemblaggio semplice** e **quattro ruote piroettanti** dotate di **freno** (che consentono di spostarlo tra diversi ambienti e bloccarlo in sicurezza quanto utilizzato) completano le caratteristiche del tavolo Bridge.



ERGONOMIA
Ambiente studio - lavoro

Sedie

Sedia ergonomica BOXER

- ↔ seduta 45 cm
- ↙ seduta 45 cm
- ↑↓ seduta 20 cm (elettricamente)
- ↔ schienale 40 cm
- ↕ schienale basso 40 cm
- ↕ schienale alto 50 cm
- 📖 135 kg



Comando elettrico per altezza seduta



freno manuale



La base ad H permette di manovrare anteriormente la sedia con i piedi

La sedia ergonomica BOXER presenta diverse possibilità di regolazione che la rendono utile a soggetti con esigenze specifiche. La seduta è regolabile in altezza elettricamente di 20 cm, grazie ad un piccolo comando che può essere montato a destra o a sinistra ed è posto sotto il bracciolo. Il comando è azionabile con una sola mano. L'altezza di partenza della seduta può variare a richiesta da 42 a 58 cm.



Ha 4 ruote con un sicuro freno sulle due ruote posteriori che viene azionato a leva. La BOXER è dotata di un supporto poggiatesta (retraibile), mentre i braccioli sono imbottiti e sono regolabili in altezza. La larghezza tra i braccioli è regolabile da 40 a 65 cm. Lo schienale è regolabile manualmente con reclinazione da 75° a 120° e regolazione in altezza di 13 cm. La seduta è disponibile in diverse configurazioni per quanto riguarda larghezza e profondità e di forme diverse, comprese quelle per patologie artritiche.

Disponibili diverse opzioni



opzione coxo-artrosi

bracciolo abbattibile



Bracciolo "soft"



Schienale "a tulipano"

Codice articolo	Descrizione
SEDDIA ERGO BOXER ELETT	Sedia ergonomica BOXER standard, seduta standard 45x45 cm

Richiedere scheda d'ordine comprensiva delle opzioni.



ERGONOMIA
Ambiente studio - lavoro

Sedie

Sedia ergonomica MAG4

- seduta 13 cm (manualmente)
- seduta 43 cm
- seduta 45 cm
- schienale 38 cm
- schienale 32 cm
- 135 kg



La sedia ergonomica MAG4 presenta diverse possibilità di regolazione che la rendono utile a soggetti con esigenze specifiche. È regolabile in altezza manualmente, da un'altezza minima di 47 cm a un'altezza massima di 60 cm; ha quattro ruote con un freno sulle due ruote posteriori che può essere attivato in sicurezza con una leva. I braccioli sono imbottiti e sono estraibili e regolabili in altezza.



La base ad H permette di manovrare anteriormente la sedia con i piedi



freno manuale

Lo spazio tra i braccioli è regolabile da 40 cm a 65 cm. Lo schienale è reclinabile da 75° a 120°, e regolabile in altezza di 13 cm. La seduta è ammortizzata.

Sono disponibili accessori come il basculamento della seduta (6° in attiva, 2° in passiva) oppure la seduta per patologie artritiche.

Schienale reclinabile



Schienale regolabile in altezza

Altezza regolabile



Disponibili diverse opzioni



opzione coxo-artrosi



bracciolo abbattibile



Bracciolo "soft"



Schienale "a tulipano"

Codice articolo	Descrizione
SEDIA ERGO MAG4	Sedia ergonomica, altezza seduta 47 - 60 cm

Richiedere scheda d'ordine comprensiva delle opzioni.

Boxer Midwheel

- 60 cm
- 93 cm
- sterzata 50 cm
- 130 kg
- ruote anteriori e posteriori 15 cm
- ruote centrali 25 cm
- velocità massima 6 km/h



Joystick



Ruota motrice centrale

Innovativa variante della sedia Boxer. Presenta una base motorizzata a 6 ruote, che la rende maneggevole negli ambienti interni. Accanto alla possibilità di regolare elettricamente l'altezza della seduta presenta una sospensione Active Track®. Viene comandata attraverso un pratico Joystick.

Codice articolo	Descrizione
SEDIA BOXMIDWHEEL	Boxer elettrica Midwheel con Joystick



ERGONOMIA
Ambiente bagno

Fasciatoi

Letino doccia elevabile HUDSON

ROFOX
BETTER WAYS TO BETTER DAYS



da 30 a 100 cm
150 kg

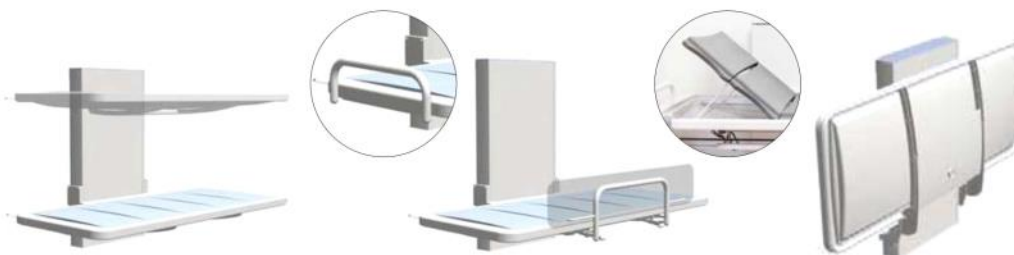


Letino per il cambio d'indumenti, per operazioni d'igiene e doccia. Agevola il confort e la sicurezza sia dell'assistito sia del care-giver.

È fissato a muro ed è **regolabile elettricamente in altezza** da 30 cm a 100 cm, in continuità. Questo consente un **importante aiuto nelle operazioni di trasferimento** da e verso un altro letto, carrozzina o stazione eretta.

Gli elementi imbottiti applicati al top sono facilmente **rimovibili** per una migliore pulizia e manutenzione. Sono utilizzabili su due lati, uno più morbido. La struttura del top permette di **raccogliere buona parte dell'acqua** utilizzata durante la doccia.

È **richiudibile** per guadagnare spazio quando non è utilizzato. Disponibile in diverse dimensioni e con accessori quali le spondine di protezione. Un modello prevede anche la possibilità di elevazione dello schienale.

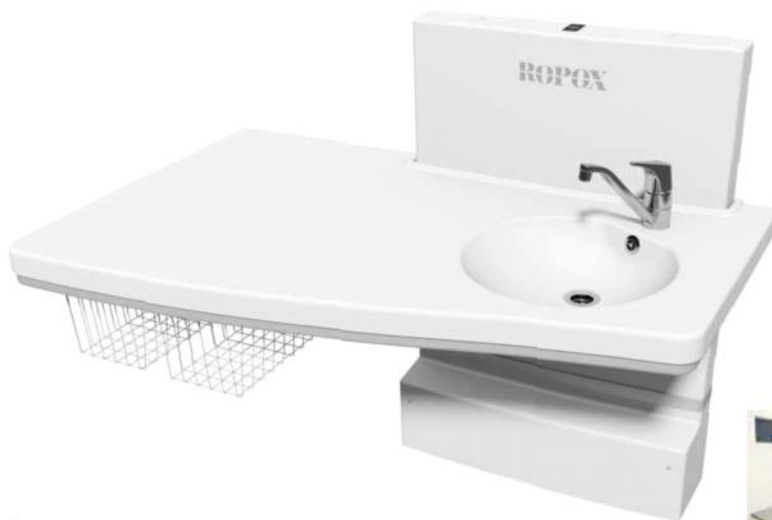


Richiedere listino figurato e completo comprensivo di codici.



Fasciatoio MAXI 2

ROPOX
BETTER MADE TO BETTER DAYS



da 40 a 100 cm
75 kg



Fasciatoio e lavabo ergonomico fissato a muro per operazioni di igiene, cura, cambio di indumenti di bambini. Agevola il confort e la sicurezza sia dell'assistito sia del care-giver. **Regolabile elettricamente** in altezza da 40 a 100 cm, in continuità. Ha due cesti portaoggetti metallici di serie posti nella parte inferiore.

Si abbassa fino a consentire la salita autonoma del bambino.

Il nuovo design è maggiormente ergonomico. La forma del modello Maxi 2 permette all'assistente di avvicinarsi maggiormente alla parete migliorando la postura di lavoro. Lo spazio disponibile sembra inoltre più ampio. La forma arrotondata garantisce minori angoli appuntiti a maggior tutela del bambino. È di serie il blocco del movimento nel caso di un ostacolo che si frapponga nel momento della salita o della discesa.

Il fasciatoio MAXI 2 è disponibile in due modelli con differenti dimensioni:

- 130x80 cm con lavabo
- 90x80 cm senza lavabo

Tra gli accessori vi sono:

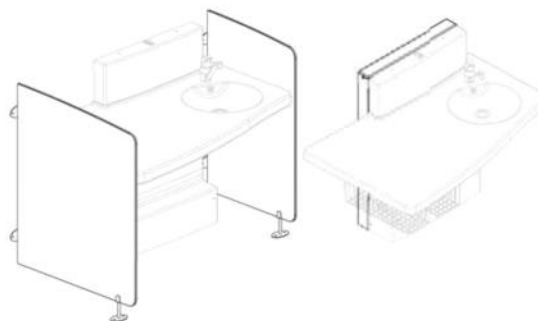
- il materassino
- le spondine laterali
- l'adattatore per il telaio
- il telecomando



MAXI 2 con lavabo



MAXI 2 senza lavabo



Richiedere listino figurato e completo comprensivo di codici.



Fasciatoi MEDI 2

ROPOX
BETTER WAYS TO BETTER DAYS



da 65 a 100 cm
75 kg

Fasciatoio e lavabo ergonomico fissato a muro per operazioni di igiene, cura, cambio di indumenti di bambini. Agevola il confort e la sicurezza sia dell'assistito sia del care-giver. Regolabile elettricamente in altezza da 65 cm a 100 cm, in continuità.

Ha due cesti portaoggetti metallici di serie posti nella parte inferiore.

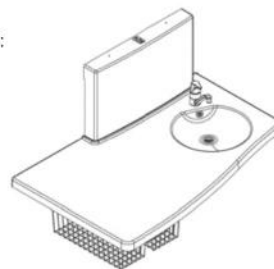
Il nuovo design è maggiormente ergonomico. La forma del modello Medi 2 permette all'assistente di avvicinarsi maggiormente alla parete migliorando la postura di lavoro. Lo spazio disponibile sembra inoltre più ampio. La forma arrotondata garantisce minori angoli appuntiti a maggior tutela del bambino.

Il fasciatoio MEDI 2 è disponibile in due modelli con differenti dimensioni:

- 130x80 cm con lavabo
- 90x80 cm senza lavabo

Tra gli accessori vi sono:

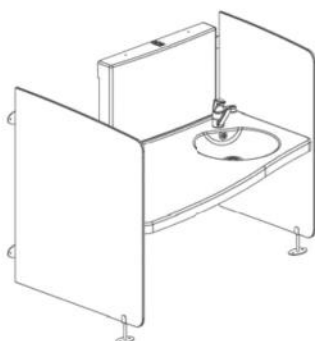
- il materassino
- le spondine laterali
- l'adattatore per il telaio (con o senza gambe)
- il telecomando
- il blocco di sicurezza
- la scaletta per il bimbo



MEDI 2 con lavabo



MEDI 2 senza lavabo



Richiedere listino figurato e completo comprensivo di codici.



Fasciatoio e supporto ergonomico MOBILIO

ROPOX
BETTER WAYS TO BETTER DAYS



-  da 65 a 100 cm
-  top e materassino (min)
-  90 cm
-  70 cm
-  top e materassino (max)
-  190 cm
-  80 cm
-  120 kg

Fasciatoio e supporto ergonomico per operazioni di igiene, cura, cambio indumenti di bambini. Agevola il confort e la sicurezza sia dell'assistito sia del care-giver. È dotato di **quattro ruote con freno** che ne assicurano buona mobilità quando necessario e assoluta stabilità durante l'uso. È **regolabile in altezza elettronicamente** da 65 a 100 cm. Ha un cavo di alimentazione che raggiunge i tre metri di lunghezza. Disponibile con top e materassino di diverse misure, da 90 cm x 70 cm a 190 cm x 80 cm. Accessori disponibili: spondina protettiva e cestino portaoggetti inferiore.

Richiedere listino figurato e completo comprensivo di codici.

Fasciatoio e supporto ergonomico VARIO



-  da 30 a 100 cm
-  supporto a parete
-  71 cm
-  114 cm
-  top e materassino (Min)
-  100 cm
-  70 cm
-  top e materassino (Max)
-  190 cm
-  80 cm
-  150 kg

Fasciatoio e supporto ergonomico per operazioni di igiene, cura, cambio indumenti di bambini. Agevola il confort e la sicurezza sia dell'assistito sia del care-giver. È **fissato a parete**, si richiude quando non è utilizzato per guadagnare spazio. **Regolabile elettricamente in altezza** da 30 cm a 100 cm. Misura del supporto a parete: altezza 114 cm, larghezza 71 cm. Disponibile con top e materassino di diverse misure, da 100 cm x 70 cm a 190 cm x 80 cm. Accessori disponibili: spondina protettiva.

Richiedere listino figurato e completo comprensivo di codici.